

Termékleírás

Az Enkadrain® Findrain 5006H könnyűsúlyú, flexibilis szivárgó matrac, mely nagy vízelvezető kapacitású háromdimenziós, polipropilén szálakból hurkolt vízelvezető magból áll, mely nem szőtt geotextília szűrőréteggel van teljes felületén burkolva. A nem szőtt szűrőréteg széleit összehegesztik, így megakadályozva az apró talajszemcsék bejutását a vízelvezető rétegbe.

Az Enkadrain® Findrain 5006H szivárgó matrac alsó síkja dréncső befűzésére alkalmas hely van kialakítva, mely behúzó zsinórt tartalmaz, a dréncső helyszíni elhelyezése érdekében (nem része a terméknek). A dréncső gyűjti össze a szivárgó matrac által függőlegesen továbbított vizet, és vezeti el vízszintes irányba a csapadékvíz gyűjtőbe. Az Enkadrain® Findrain 5006H 125 mm és 200 mm átmérő közti csöveket fogadására alkalmas, magassági méretei 0,5 és 1,0 m.

Alkalmazás

Az Enkadrain® Findrain 5006H termék alkalmas autópályák, burkolt utak padkaszivárgójaként vízelvezetésre, töltéseknél, gátaknál talaj- és szivárgó víz elvezetésére, továbbá mezőgazdasági alkalmazásoknál.

Műszaki adatok

A kompozit tulajdonságai

Alkalmazott nyomás kPa-ban	Hidraulikus gradiens i	Vízáramlás kapacitás síkban* $Q_{nyomás/gradiens}$ l/m.s**		
		Középérték	Tolerancia	
20	1.0	0.5	-0.1	EN ISO 12958

* A Colbond Geosynthetic Laboratory eredményei az EN ISO 12958, opt. R/F szabványnak megfelelően

** l/m.s = $10^{-3} m^2/s$

A T110PP szűrőréteg hidraulikai tulajdonságai

		Középérték	Tolerancia	
Vízáteresztés $V_{I_{H50}}$	mm/s	70	-15	EN ISO 11058
Nyílásméret	μm	140	+/- 25	EN ISO 12956

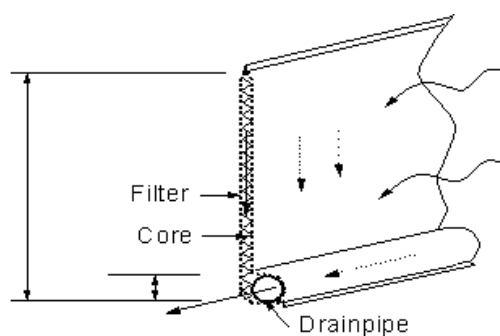
A T110PP szűrőréteg mechanikai tulajdonságai*

		Középérték	Tolerancia	
Polimer		PP		
Területi sűrűség	g/m^2	110	-10	EN 965
Vastagság	mm	0.4	-0.1	EN 964-1
Szakító szilárdság MD	kN/m	7.3	-0.8	EN ISO 10319
Szakító szilárdság CMD	kN/m	7.3	-0.8	EN ISO 10319
Szakadónyúlás MD	%	60	-10	EN ISO 10319
Átnyomó szilárdság (CBR teszt)	kN	1.1	-0.18	EN ISO 12236
Kúp ejtés	mm	36	+7	EN 918

Középérték + tolerancia érték megfelel a 95%-os biztonsági szintnek.

Bordázott, flexibilis, perforált dréncsövek
vízelvezető kapacitása:

Hidraulikus gradiens	Vízvezető kapacitás l/s-ban, névleges csőátmérő mm-ben megadva		
	125 mm	160 mm	200 mm
%			
0.1	1.3	2.5	4.7
0.5	4.0	7.6	13.0
1.0	4.4	8.3	15.0
2.0	11.0	21.0 </td <td>40.0</td>	40.0



Enkadrain Findrain

Méreték, súlyok

Enkadrain Findrain Típus	Matrac				Tekercs		
	Vastagság mm	Területi sűrűség g/m ²	Magasság m	Hossz m	Átmérő m	Hossz m	Bruttó súly kg
Findrain 5006H/0.50+200	6	620	0.50	50	0.70	0.70	18
Findrain 5006H/1.00+200	6	620	1.00	50	0.70	1.20	34

A Findrain 125 mm és 200 mm közti csövek befűzésére alkalmas.
Az egyedi értékek eltérhetnek a fent említett adatoktól

Minőségbiztosítás



Az Arnheimi és az Obenburgi Colbond Geosynthetic részlegek minőségirányítási rendszerét a Lloyd's Register Quality Assurance Limited hagyta jóvá, az ISO 9001:2000 minőségirányítási szabvány szerint. Tanúsítvány száma: 935136.



0799-CPD

Minden Enkadrain Findrain 5006H rendelkezik független bejelentett testület által kibocsátott CE tanúsítvánnyal. Tanúsítvány száma: CE-0799-CPD

Colbond bv, 6800 Tc Arnhem, Hollandia

Tel.: +31 26 366 4600 Fax.: +31 26 366 5812

geosynthetics@colbond.com • www.colbond.com

A jelen termékismertetőben szereplő adatok a termékismertető kibocsátásának időpontjában legjobb tudomásunk szerint igazak. Az újabb fejlesztések ill. felfedezések miatt azonban változhatnak, hasonló jogfenntartás vonatkozik az ismertetett termékek tulajdonságaira is. Nem vállalunk felelősséget a termékeink ill az információk felhasználása során elért és kapott eredményekért.